

Kullanım Talimatları



DİKKAT!

İlk çalıştırmadan önce, kullanım talimatları ve güvenlik uyarıları dikkatlice okunmalıdır.

Kullanım talimatlarına her zaman başvurabileceğiniz için kolayca ulaşabileceğiniz bir yerde dikkatlice saklayın.

Semboller



Bu bilgiye uyulmaması insanları tehlikeye sokabilir ve / veya ciddi hasara sebep olabilir!



Bu bilgiye uyulmaması arızalara ve maddi hasara yol açabilir!



Verimli kullanımla ilgili önemli hususları işaret eden bu bilgilere uyulmaması arızalara sebebiyet verebilir!

- Birbiri ardına uygulamanız gereken çalışma adımlarını gösterir.

Makinenin amaca uygun kullanımı

Islak elektrikli süpürgeler, kullanım kılavuzundaki bilgiler doğrultusunda sınırların emilmesi için kullanılır. Aynı bir kit ile kuru emiş de ayrıca mümkündür.

Makine, oteller, okullar, hastaneler, fabrikalar, alışveriş merkezleri ve ofisler gibi endüstriyel ve ticari mekanlarda zemin temizliği için uygundur.

İçindekiler

Güvenlik talimatları	2
AB Uygunluk Bildirgesi	3
Genel bakış	3
Çalıştırma hazırlığı/Çalıştırma	3
Çalıştırmanın başlaması	4
Çalıştırmanın bitimi	5
Servis, bakım ve muhafaza	5
Arızalar	6
Tasfiye	6
Teknik veriler	6
Aksesuarlar	7
Genel tetkik	7

Güvenlik talimatları

Tasarımı ve yapısı dolayısıyla TASKI makineleri, AT yönergelerinde belirtilen sağlık ve güvenlik koşulları ile uyumlu olup; üzerinde CE ibaresini taşır.



Fiziksel, duyuşsal veya akli yeterlikleri dolayısıyla ya da deneyim veya bilgi eksikliği nedeniyle bu makineyi güvenli bir biçimde kullanamayan kişiler (çocuklar dahil), güvenlikten sorumlu bir kişinin gözetimi veya yönetimi olmadan makineyi çalıştırmamalıdır!

Çocukların bu aparat ile oynamadıklarından emin olunması için denetlenmeleri gerekir.



Makineyi, patlayıcı veya kolay alev alabilen maddelerin (örneğin, petrol, boya tinerleri, ısıtma yağı, çözültüler, vb) saklandığı veya işlem gördüğü odalarda kullanmayın. Makinenin elektrikli veya mekanik aksamaları bu maddelerin alev almasına neden olabilir.



Bu makineyi, toksik, zehirli, zarar verici, yakıcı veya tahriş edici (örneğin, asitler, alkaller, zararlı tozlar vb.) emilmesinde kullanmayın. Filtre sistemi, bu tür maddelerin yeterli biçimde süzülmesini sağlamayacaktır. Bu durumda kullanıcının ve üçüncü şahısların sağlıklarının bozulması kaçınılmaz olacaktır.



Makinenin çalıştırılmasında mahalli konum dikkate alınmalı; üçüncü şahıslar ile çocuklara dikkat edilmelidir!



Güvenliği etkileyecek şekilde, örneğin, makine muhafazası, güç kablosu veya mevcut taşıyıcı bölümlere erişimi engelleyen muhafazalar gibi aksamaların zarar görmesi halinde, makinenin çalışmasına derhal son verilmelidir!



Aşınma veya yıpranmaya karşı düzenli şekilde elektrik kablosunu kontrol edin, koşullar tamamen uygun olmadığı takdirde makineyi çalıştırmayın!



Dikkat:

Makinenin mekanik ya da elektrikli parçalarının onarımı, sadece JohnsonDiversey yetkili müşteri servisleri veya ilgili güvenlik talimatları konusunda deneyimli uzmanlar tarafından yapılmalıdır. *Elektrik kablosu için min. gereklilik H05VV-F2x1.0 veya SJT3x16 AWG (CAN/US).*



Dikkat:

Bu makine yalnızca kuru alanlarda kullanıma yöneliktir ve açık havada ya da nemli ortamlarda kullanılmamalı veya muhafaza edilmemelidir.



Dikkat:

Kaza önleme yönetmeliklerine dikkat edin!



Dikkat:

Yalnızca kullanım talimatlarının Aksesuarlar başlığı altında belirtilen veya TASKI teknik uzmanının (Sayfa 7) önerdiği aksesuarları kullanın, zira başka aksesuarların kullanımı güvenliği ihlal edebilir.



Dikkat:

Kişilerin korunması, belirli ulusal yönetmelikler ile deterjan üreticisinin verdiği bilgilere dayanmaktadır!



Dikkat:

Makineden köpük ya da sıvı akması durumunda emme ünitesini derhal kapatın!

Daha sonraki prosedürler için sayfa 5'e başvurunuz.



Dikkat:

Ana güç kablosunun prize ıslak elle takılıp çıkarılması tehlikelidir!



Dikkat:

Makineyi üzerinden sürmek suretiyle güç kablosuna zarar vermeye dikkat edin. Isı, yağ veya keskin nesnelere güç kablosunu kıvrırmaktan, koparmaktan veya kabloya zarar vermekten kaçının!



Dikkat:

Makinenin etiketinde yer alan voltajın, priz voltaj değeri ile aynı olduğundan lütfen emin olun!



Fixomat lastikli ağızlıklı silecek kuru emiş kullanımı için uygun değildir!

Önemli! Aşağıdaki durumlarda makineyi kapatın:

- örneğin, temizleme veya bakımı yapılırken ya da makinede başka bir işlev seçilirken
- başkalarının izinsiz kullanımını önlemek için uygun bir odada makineyi muhafaza ederken
- başında biri olmadan bırakırken

Ayrıca prizden fişi de çekmeniz gerekmektedir.

Makineyi, paslanmaya olanak vermeyen bir atmosfere sahip, tozdan arınmış bir odada muhafaza edin.

Sıcaklık +10 °C'nin altına düşmemeli veya +35 °C'nin üstüne çıkmamalıdır. Düşük ısılar, nem ve toz, elektrikli parçaların çalışma ömrünü ciddi oranda kısaltabilir.

AB Uygunluk Bildirgesi

İşbu

JohnsonDiversey Switzerland
CH-9542 Mönchwilten

doküman ile, aşağıda tarifi yapılan ürünün, gerek temel tasarımı ve yapısı, gerekse tarafımızca pazarlanma şekliyle, ilgili AB Yönergesinde belirtilen güvenlik ve sağlık koşullarına uygun olduğunu bildiririz.

Onayımız haricinde üründe değişiklikler yapıldığı takdirde bu bildirme geçersiz olacaktır.

Ürün: **Islak ve Kuru elektrikli süpürge**
İsim: **vacumat 12, 22, 22T**
Model: **S 6.3**
230-240V~/50Hz/1000W

İlgili AB Yönergeleri:

Düşük-Voltaj Yönergesi (73/23/EEC)
EMC (Elektro Manyetik Uyumluluk) (89/336/EEC), 92/31/EEC bkz versiyon 93/68/EEC

Uygun ve uyum içindeki standartlar tatbik edilmiştir:

EN 60 335-1/EN 60335-1-A1/EN 60335-1-A11/EN 60335-2-69/
EN 60335-2-69-A1/EN 50366/EN 55014-1/EN 55014-1-A1/EN 55014-1-A2/
EN 55014-2/EN 55014-2-A1/EN 61000-3-2/EN 61000-3-2-A2/EN 61000-3-3/
EN 61000-3-3-A1

Seri üretim birimlerinin daima, mevcut AB Yönergelerine ve ilgili standartlara uyumlu olacağı dahili önlemler ile garanti edilmektedir.

D. Windmeisser

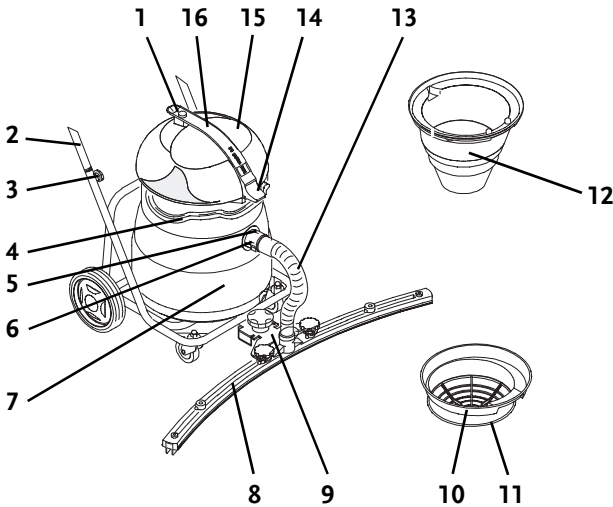
Dipl. Ing. (FH) D. Windmeisser

P. König

Dipl. Ing. (FH) P. König

İmza sahipleri, şirket yönetimi adına ve tam vekalet yetkisi ile hareket etmektedirler.

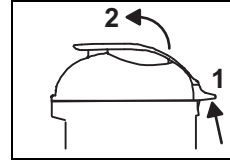
Genel bakış



- 1 Açma / Kapama düğmesi
- 2 Yatırılabilir taşıyıcı şasi
- 3 Yükseklik ayar vidaları
- 4 Taşıma tutacağı
- 5 Emme hortumu için sökme gereci
- 6 Hortum bağlantısı
- 7 Depo
- 8 Lastik ağızlıklı silecek
- 9 Fixomat lastik ağızlıklı silecek hortum bağlantısı
- 10 Filtre sepeti
- 11 Filtre muhafazası
- 12 Şamandıra muhafazası
- 13 Fixomat lastik ağızlıklı silecek için emme hortumu
- 14 Kilit mandalı
- 15 Emme kapağı
- 16 Taşıma tutacağı

Çalıştırma hazırlığı/Çalıştırma

Vacumat 12, 22, 22T ile ıslak emme

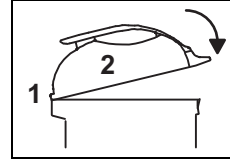


- 1 Bağlantı dilini çekin (1) ve emme kapağını kaldırın.

Şamandıra muhafazasının düzgün bir şekilde takılmış ve makinenin doğru temizleme yöntemi için hazır olduğunu kontrol edin; eğer değilse:

- kuru emiş ilavesini ve çift filtrelili kağıt torbayı çıkarın.
- hazneyi kalıntılardan veya pisliklerden arındırın.
- Şamandıra muhafazasını yeniden yerine yerleştirin.

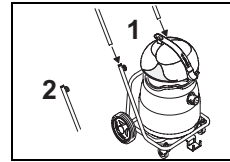
Ok, hortum bağlantısını göstermemelidir.



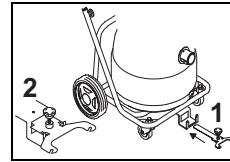
- Emme kapağının çıkıntısını, gösterildiği gibi dilin içine yerleştirin ve sonra bağlantı dilini yerine yerleşip klik sesi gelene kadar bastırmaya devam edin.

- Islak emiş setini monte edin.
- Emme hortumunu (lastikli silecek) bağlantı cihazına takın.

vacumat 22T ıslak emme için ek bilgiler

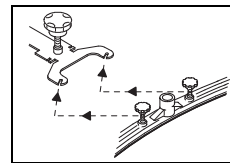


- Yatırılabilir şasi tutamağını gösterildiği gibi tutturun ve yükseklik ayar vidalarını sıkılaştırın.



- Lastik ağızlıklı sileceğin kulbunu belirtilen boşluğa doğru itin ve lastik ağızlıklı sileceğin yerden kalkması için, resim ikide gösterildiği gibi orada tutun.

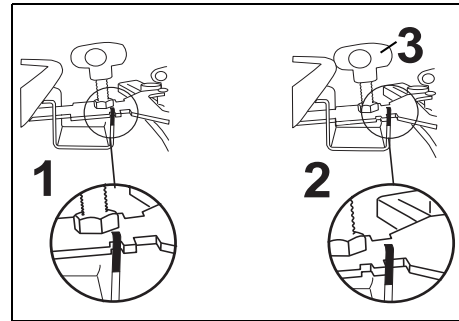
Fixomat lastik ağızlıklı silecek park konumundadır.



- Silecek üzerindeki sabitleme civatalarını gevşetin.
- Lastik ağızlıklı sileceği takın ve sabitleme civatalarını sıkılaştırın.

Sabitleme vidaları, lastik ağızlıklı silecek tutamağının üzerine yerleştirilmelidir.

- Lastik ağızlıklı silecekte çıkan emme hortumunu, makinenin hortum bağlantısına tutturun.



- Lastik ağızlıklı silecek tutucusunu kaldırın, hazneye doğru itin ve lastik ağızlıklı sileceği alçaltın.

Fixomat lastik ağızlıklı silecek çalışma konumundadır.

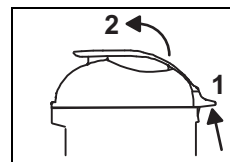
- Vidayı kullanarak lastik ağızlıklı sileceği zemine göre ayarlayın [3].

Vacumat 12, 22, 22T ile kuru emme



Dikkat:

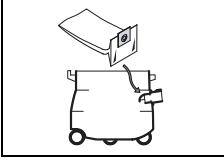
Çift filtrelili kağıt torba olmadan makineler kuru emme için kullanılamaz!



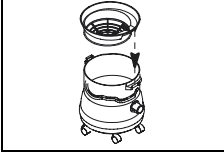
- Bağlantı dilini çekin (1) ve emme kapağını kaldırın.

Şamandıra muhafazasının düzgün bir şekilde takılmış ve makinenin doğru temizleme yöntemi için hazır olduğunu kontrol edin; eğer değilse:

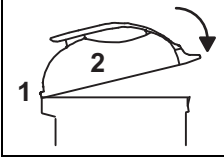
- ıslak emiş kitini çıkarın.
- hazneyi kalıntılardan veya pisliklerden arındırın.
- hazneyi suyla temizleyin ve kurumaya bırakın.



- Çift filtrelili torbayı hortum desteğinin üzerine yerleştirin.
Çift filtrelili kağıt torbanın lastik flanşı, hortum desteğinin arkasında olmalıdır!



- Filtre sepetini yerleştirin.
Ok, hortum desteğini göstermelidir.



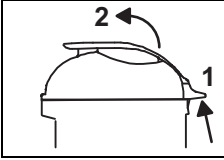
- Emme kapağının çıkıntısını, gösterildiği gibi dilin içine yerleştirin ve sonra bağlantı dilini yerine yerleşip klik sesi gelene kadar bastırmaya devam edin.

- Kuru emiş setini monte edin.
- Emme hortumunu (lastikli silecek) bağlantı cihazına takın.

vacumat 12, 22 ile ıslak emmeden sonra boşaltma

Kirli solüsyonun ulusal nizamnamelere göre tasfiye edilmesi gerekmektedir.

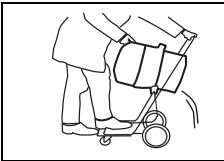
- Hortum bağlantısının üzerindeki kilitleme aparatına bastırın ve hortumu yerinden çıkarın.



- 1Bağlantı dilini yukarıya doğru (1) çekin ve emme kapağını kaldırın.

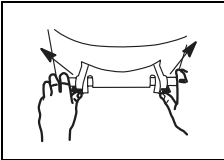
- Şamandıra muhafazasını çıkarın.

Yatma fonksiyonlu vacumat 22T



- Şasiyi tutun ve hazneyi yavaşça yatırarak boşaltın.

Taşıma fonksiyonlu vacumat 22T



- Hazneyi yatırılabilir şasiye bağlayan kolları itin.
- Şimdi hazneyi şasiden çıkartıp boşaltabilirsiniz.

- Hazneyi ve şamandıra muhafazasını suyla durulayın.

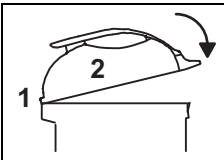
Şamandıra muhafazası ile içindikiler, her kullanımdan sonra tamamen temizlenmelidir (Sayfa 5).



Makineyi ıslak durumda asla muhafaza etmeyin. Montajdan önce açık havada kurumasını sağlayın.

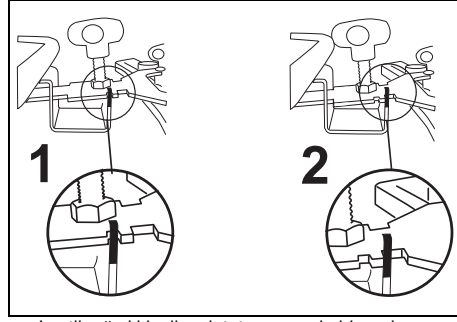
Böylece nahoş kokuların ve küfün oluşumu azalacaktır.

- Şamandıra muhafazasını yeniden yerine yerleştirin.
Ok, hortum desteğini göstermelidir.



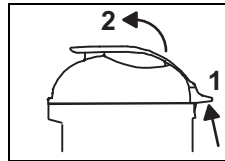
- Emme kapağının çıkıntısını, gösterildiği gibi dilin içine yerleştirin ve sonra bağlantı dilini yerine yerleşip klik sesi gelene kadar bastırmaya devam edin.

Vacumat 22T ıslak emiş

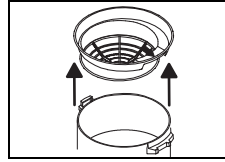


- Lastik ağızlıklı silecek tutucusunu kaldırın, hazneye doğru itin ve Fixomat lastik ağızlıklı sileceği alçaltın.
Fixomat lastik ağızlıklı silecek park konumundadır.
- Hortum bağlantısının üzerindeki kilitleme aparatına bastırın ve hortumu yerinden çıkarın.
- Lastikli silecek üzerindeki vidaları gevşetin.
- Lastik ağızlıklı sileceği çıkarın ve vidaları yeniden sıkılaştırın.
- Bir fırça yardımıyla Fixomat lastik ağızlıklı sileceği suyla temizleyin.

Vacumat 12, 22, 22T ile kuru emme



- Bağlantı dilini çekin (1) ve emme kapağını kaldırın.



- Filtre sepetini çıkarın; sünger filtrenin kirli olup olmadığına bakın ve eğer gerekirse temizleyin.

Çalıştırmanın başlaması



Dikkat:

Vida ve başka metal parçalar veya makineye zarar verebilecek nesnelere çekmeyin!

- Güç kablosunu ana prize takın ve Açma / Kapama düğmesine basarak makineyi çalıştırın.



Dikkat:

Islak emiş sırasında nominal tüketim seviyesine ulaşıldığında şamandıra hava emişini kesecektir.

Daha fazla sıvı emilmeyecektir ve makine kapatılıp boşaltılmalıdır.



Eğer ıslak emme yapıyorsak, vacumat 22T kalıntıları bırakır; lastik ağızlıklı sileceğin yükseklik ayar civatasını kullanarak onu alçaltın.

Çalıştırmanın bitimi

- Makineyi kapatın (ON/OFF - AÇMA/KAPAMA) ve güç kablosunu ana prizden çekin.
- Makineyi nemli bir bezle silin.
- Güç kablosunu gevşek bir şekilde sarın ve makinenin tutamağının altına kıvrın.

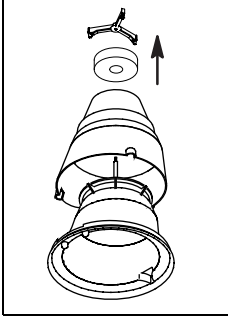


Dikkat:

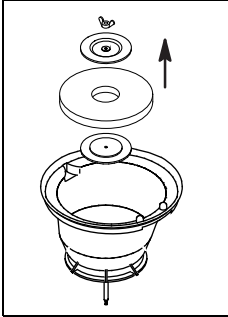
Makineyi asla yüksek basınçlı suyla ve su hortumu kullanarak temizlemeyin.

Su makineye girerse, mekanik veya elektrikli bölümlere ciddi oranda zarar verebilir.

Şamandıra muhafazasının temizlenmesi (Haznenin taşmaya karşı korunması)



- Şamandıra bağlantısını açın ve şamandıra muhafazasını çıkarın.



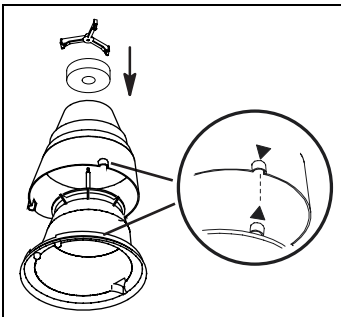
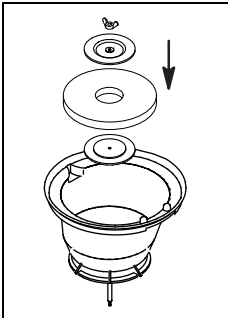
- Şamandıra muhafazasını dik konuma getirin ve içerideki kelebekli somunu çevirerek açın. Şimdi, plastik tutamacı ve sünger filtreyi çıkarabilirsiniz.

- Her parçayı suyla iyice temizleyin.

Montajdan önce tüm parçaların tamamen kurumasını sağlayın.

- Şamandıranın zarar görüp görmediğini kontrol edin.

- Şamandıra muhafazasının üst kısmını eski haline getirin ve kelebekli somunu sıkılaştırın.



- İki parçayı gösterildiği gibi yeniden biraraya getirin. Bağlantıyı doğru yapmak için çentiklerden yararlanın (ok).
- Şamandıra bağlantısını yeniden sıkılaştırın.
- Kontrol edin:
 - şamandıra yukarı - aşağı kolayca hareket ediyor mu
 - şamandıra, hava emme çıkışını tamamen kaplıyor mu.

Emme performansı yetersizse, toz torbasını değiştirin ve aşağıda tarif edildiği şekilde filtrenin bakımını sağlayın:

Dolu, çift filtreli kağıt torba ulusal nizamnamelere göre tasfiye edilmelidir.



Eğer gerekirse, tozun yatışması için çift filtreli kağıt torbayı çıkarmadan önce biraz bekleyin.

- Çift filtreli kağıt torbayı bağlantısından çıkarın ve atın.
- Boş çift filtreli torbayı hortum desteğinin üzerine yerleştirin. Çift filtreli kağıt torbanın lastik flanşı, hortum desteği çıkıntısının arkasında olmalıdır!

Hafifçe kirli bez filtre.

- Kiri, ya fırçalayarak ya da elektrikli süpürge ile emerek temizleyin.

Çok kirli bez filtre.

- Bez filtreyi çamaşır makinesinde yıkayın (azami 30° C/86° F).
- Nemli bez filtreyi sepetin üstüne yerleştirin ve kurumaya bırakın.

Bez filtre kurutma makinesinde kurutulmamalıdır!

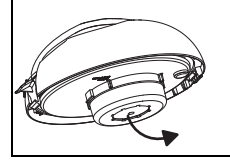


Dikkat:

Makine sadece kuru ve fonksiyonel bir filtre bezi ile çalıştırılabilir!

- Filtre sepetini yerleştirin.

Ok, hortum desteğini göstermektedir.



Filtre diskinin çok fazla kirlenmesi

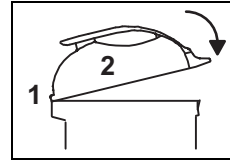
- Emme kapağını çevresinde döndürün ve filtre diskini yenisiyle değiştirin.

Filtre diskinin mavi yanı görülebilmelidir.



Dikkat:

Makine, ancak filtre diski yerine yerleştirildiği takdirde çalışabilir!



- Emme kapağının çıkıntısını, gösterildiği gibi dilin içine yerleştirin ve sonra bağlantı dilini yerine yerleşip klik sesi gelene kadar bastırmaya devam edin.

Servis, bakım ve muhafaza



Dikkat:

Yalnızca TASKİ markalı yedek parçalar kullanılmalıdır; aksi halde garanti teminatları ve yükümlülükleri geçersiz olacaktır!

Bakım, makinenin sorunsuz çalışması ve uzun ömürlü olması için ön koşuldur.

Singeller:

◇ = kullanım sonrası, ◇◇ = her hafta

Aktivite	◇	◇◇	Sayfa
Çift filtreli kağıt torbayı kontrol edin, gerekirse değiştirin	●		
Filtre bezinin temizlenmesi/değiştirilmesi	●		5
Filtre diskinin kontrol edilmesi/değiştirilmesi		●	5
Şamandırayı temizleyin (atık tankı dolu göstergesi), şamandıranın sıkışmadığından ve kolayca aşağı yukarı hareket edebildiğinden emin olun.	●		5
Makineyi nemli bir bezle temizleyin	●		5

Servis aralıkları

TASKİ makineleri en yüksek kalite standartlarında üretilmişlerdir. Bu yüksek kalite, uluslararası alanda tanınmış kalite kontrol prosedürleriyle desteklenmektedir. Elektrikli ve mekanik aksamlar, uzun zaman kullanıldıkları takdirde yıpranmaya ve eskimeye maruz kalırlar.

- Çalışma güvenliğinin ve kullanıma hazır olmanın sağlanması için 500 çalışma saatinden sonra ya da yılda en az bir kere servis bakımı yapılmalıdır.

Zorlu veya aşırı çalışma koşulları altında ve / veya yetersiz bakım söz konusu olduğunda, daha kısa servis aralıkları gerekli olabilir.

Servis merkezi

Bizimle, herhangi bir arıza veya bir sipariş vermek üzere irtibata geçtiğinizde, muhakkak makinenizin tipini ve seri numarasını belirtmenizi rica ederiz.

Bu bilgiyi makinenizin tanıtım kartında bulabilirsiniz. En yakın TASKİ bayinizin adresi ise bu kullanım kılavuzunun son sayfasında yer almaktadır.

Arızalar

Arıza	Olası sebepler	Arızanın giderilmesi	Sayfa
Makine çalışmıyor	On / Off (Açma / Kapama) düğmesi açılmamış	• On / Off (Açma / Kapama) düğmesine basın	3
	Elektrik gelmiyor	• Güç kablosunu ana elektrik prizine takın.	
	Güç kablosunda arıza var	• Güç kablosunu değiştirin	
	Arızalı açma/kapama düğmesi	• Teknik desteği çağırın	
	Motor dönmüyor	• Teknik desteği çağırın	
Makineden köpük veya sıvı sızması	Şamandıra arızası	• Açma/kapama düğmesini kapatın. Şamandıranın tam olarak çalıştığından emin olun ve arıza varsa onarın	5
Zemin ıslak kalıyor	Hazne dolmuş	• Hazneyi boşaltın	4
Kirli solüsyon toplanmıyor	Fixomat lastik ağızlıklı sileceğin ayarları doğru yapılmamış	• Yeniden ayarlayın	4
Yetersiz vakumlama (emme) performansı	Toz torbası dolu (emniyet supabı emme motorunun fazla ısınmasını önlemek için devreye alınmıştır)	• Değiştirin	5
	Bez filtre kirli	• Bez filtreyi temizleyin veya değiştirin	5
	Filtre diski kirli	• Filtre diskini değiştirin	5
	Emme hortumu veya lastik ağızlıklı silecek memesi tıkalı	• Tıkayan nesneyi çıkarıp atın	
Koku oluşuyor	Nem birikmesi	• Çift filtreli kağıt torbayı değiştirin	5

Nakliye

Makineyi her zaman dik konumda taşıyın. Makinenin, nakliye aracı içinde tespit edilmesini ve emniyete alınmış olmasını sağlayın.

Tasfiye

Çalışma ömrünün sonuna geldiğinde makine ve aksesuarları, ulusal yönetmeliklere göre elden çıkarılmalıdır. TASKI bayiniz talebiniz üzerine uygun yöntemlerle size yardımcı olabilir.

Teknik veriler

Makine	vac 12	vac 22	
Tip	S 6.3	S 6.3	
Voltaaj	230-240V~	230-240V~	ac
Frekans	50	50	Hz
Elektrik tüketimi	1000	1000	W
Güç kablosunun uzunluğu	10	10	m
Makine ağırlığı	10	10.5	kg
Boyutlar (Uzunluk x En x Yükseklik)	39x44x55	39x44x65	cm
Ses seviyesi LPA, EN 60704-1'e göre	<65	<65	dB(A)
Elektrikli aksam muhafaza grubu	II	II	

Makine	vac 22T	
Tip	S 6.3	
Voltaaj	230-240V~	ac
Frekans	50	Hz
Elektrik tüketimi	1000	W
Güç kablosunun uzunluğu	10	m
Makine ağırlığı	19	kg
Boyutlar (Uzunluk x En x Yükseklik)	90x70x98	cm
Ses seviyesi LPA, EN 60704-1'e göre	<65	dB(A)

Makine	vac 22T	
Tip	S 6.3	
Elektrikli aksam muhafaza grubu	II	

Makine	vac 12	vac 22	
Tip	S 6.3C	S 6.3C	
Voltaaj	110-120V~	110-120V~	ac
Frekans	50-60	50-60	Hz
Elektrik tüketimi	850	850	W
Güç kablosunun uzunluğu	10	10	m
Makine ağırlığı	10	10.5	kg
Boyutlar (Uzunluk x En x Yükseklik)	39x44x55	39x44x65	cm
Ses seviyesi LPA, EN 60704-1'e göre	<65	<65	dB(A)
Elektrikli aksam muhafaza grubu	I	I	

Makine	vac 22T	
Tip	S 6.3C	
Voltaaj	110-120V~	ac
Frekans	50-60	Hz
Elektrik tüketimi	850	W
Güç kablosunun uzunluğu	10	m
Makine ağırlığı	19	kg
Boyutlar (Uzunluk x En x Yükseklik)	90x70x98	cm
Ses seviyesi LPA, EN 60704-1'e göre	<65	dB(A)
Elektrikli aksam muhafaza grubu	I	

Aksesuarlar

No.	Aksesuar tipi
8504480	Özel ıslak vakumlama seti aşağıdakilerden oluşur:
	2,2 m'lik emme hortumu, emme kordonu, açılı bağlantı parçaları, sabit lastikler için lastik ağızlıklı silecek
8504490	Standart ıslak vakumlama seti aşağıdakilerden oluşur:
	2,2 m'lik emme hortumu, emme kordonu, sabit lastikler için plastik, lastik ağızlıklı silecek
8504500	Vac 12'nin kuru vakumlama seti aşağıdakilerden oluşur:
	Üniversal toz sileceği 30 cm (turuncu), filtre sepeti, sünger filtre, çift filtrelili kağıt torba (10'lu paket)
8504930	vacumat 22/22T'nin kuru vakumlama seti aşağıdakilerden oluşur:
	Üniversal toz sileceği 30 cm (turuncu), filtre sepeti, sünger filtre, çift filtrelili kağıt torba (10'lu paket)
8504530	Ekstra aksesuarlar
	Değişik ekstra aksesuarlar

Genel tetkik

